

УДК 37.134 : 372.4 : 37.013.78

БУДНИК Олена Богданівна

доктор педагогічних наук, старший науковий співробітник, завідувач кафедри теорії і методики початкової освіти ДВНЗ «Прикарпатський національний університет імені Василя Стефаника»

ПРОФЕСІЙНА ПІДГОТОВКА МАЙБУТНІХ УЧИТЕЛІВ ДО СОЦІАЛЬНО-ПЕДАГОГІЧНОЇ ДІЯЛЬНОСТІ: РЕЗУЛЬТАТИ ЕКСПЕРИМЕНТАЛЬНОГО ДОСЛІДЖЕННЯ

У статті висвітлено результати експериментального дослідження професійної готовності майбутніх учителів до соціально-педагогічної діяльності, зокрема представлено взаємозв'язки між її складовими з допомогою кореляційного і факторного аналізу. Автором обґрунтовано психолого-педагогічні умови ефективної професійної підготовки майбутнього вчителя до соціально-педагогічної діяльності: цілісність такої підготовки; поетапне соціально-педагогічне спрямування змісту освіти у вищій школі на першочергове формування морально-естетичного і соціально-комунікативного компонентів готовності; посилення уваги до мотиваційного та когнітивного компонентів готовності студентів до педагогічної взаємодії з учнями та їхніми батьками (опікунами); гуманізацію професійної підготовки фахівців; формування в навчальному закладі позитивного соціально-виховного середовища.

Ключові слова: *професійна підготовка, соціально-педагогічна діяльність, соціально-психологічна готовність фахівця, майбутні вчителі, психолого-педагогічні умови.*

Постановка проблеми. Процеси глобалізації та євроінтеграції України, демократичні перетворення в соціально-політичному та економічному житті детермінують масштабні трансформації в сучасному культурно-освітньому просторі. Водночас соціально-економічна та політична криза в суспільстві, військові дії на сході України призводять до підвищеної здатності людей до нервових зривів у типових ситуаціях конфлікту, почуття страху, безпорадності, депресії; зростання кількості неблагополучних сімей, сиріт і напівсиріт, тенденційного збільшення в соціально-виховному середовищі школи девіацій серед неповнолітніх.

Сьогодні школу розглядають як відкриту соціально-педагогічну систему, тому й соціально-психологічна діяльність у ній ґрунтується на співпраці всіх працівників у вирішенні проблем виховання: адміністрації навчального закладу, соціального педагога, психолога, учителя, вихователя та ін. Це створює достатні можливості для

психологічного діагностування дітей, налагодження продуктивної роботи з їхніми батьками (опікунами) щодо розвитку обдарованості чи надання (за потреби) кваліфікованої соціально-педагогічної допомоги. У зв'язку з цим, постає проблема соціально-психологічної підготовки майбутнього вчителя до роботи з різними категоріями дітей, зокрема учнів групи ризику.

Аналіз останніх досліджень і публікацій. Науково-філософське осмислення освітньої діяльності, обґрунтування її морфологічних, організаційних і функціональних аспектів здійснено В. Андрущенком, Г. Васяновичем, А. Герасимчуком, В. Кременем та іншими вченими. Теоретичні основи соціально-педагогічної діяльності висвітлено в наукових працях О. Безпалько, Р. Вайноли, А. Капської, Л. Коваль, С. Пальчевського та ін. у контексті мети щодо створення сприятливих умов соціалізації та всебічного розвитку зростаючої особистості; методологічні аспекти професійної підготовки майбутнього вчителя досліджували Р. Гуревич, О. Дубасенюк, М. Євтух, Г. Тарасенко, В. Чайка та ін., а саме: особистісно орієнтованої підготовки як професіонала І. Бех, М. Чобітько, І. Якиманська та ін., педагогічної творчості – С. Сисоєва, Р. Скульський, Т. Сущенко; психологічні механізми особистісно-діяльнісного підходу до організації навчально-виховного процесу – Г. Балл, О. Киричук, Г. Костюк, В. Роменець та ін.

Мета статті – за результатами експериментального дослідження обґрунтувати психолого-педагогічні умови ефективної професійної підготовки майбутнього вчителя до соціально-педагогічної діяльності.

Виклад основного матеріалу дослідження. У статті *соціально-педагогічну діяльність учителя* розглядаємо як різновид його професійної діяльності, що має на меті створення належних умов для успішної соціалізації учнів у соціально-виховному середовищі школи, засвоєння ними соціокультурного досвіду задля підготовки до самореалізації в суспільстві, надання допомоги дітям та їхнім сім'ям у випадках негативного впливу соціально-педагогічних чинників [1, с. 27].

На концептуальному рівні соціально-педагогічну діяльність майбутніх учителів визначаємо в специфічно педагогічному сенсі як цілеспрямований процес оволодіння ними систематизованими знаннями, вміннями та професійно значущими якостями з метою набуття практичного досвіду її реалізації. Водночас професійна готовність майбутнього вчителя – це нерозривна єдність виокремлених компонентів: мотиваційного, когнітивного, соціально-комунікативного, діяльнісно-технологічного та морально-естетичного. У статті здійснено спробу експериментального вивчення залежностей між цими компонентами у процесі цілісного формування особистості майбутнього педагога.

У здійсненні експериментальної роботи й виборі методів діагностування орієнтувались на основні положення щодо об'єктивності, надійності та валідності педагогічних вимірювань, визначених у наукових працях зарубіжних і вітчизняних учених: Ю. Бабанського, В. Бабенка, Дж. Гласса, Дж. Стенлі та інших. До експерименту було залучено 535 студентів Педагогічного інституту ДВНЗ «Прикарпатський національний університет імені Василя Стефаника» та Педагогічного коледжу Львівського національного університету імені Івана Франка. Попередньо було вивчено рівень їхньої готовності до окресленого виду діяльності за виокремленими компонентами з використанням відповідного методичного інструментарію.

Чільне місце в психолого-педагогічній науці належить питанням виявлення об'єктивної закономірної взаємозалежності та причинної обумовленості досліджуваних явищ. Не випадково важливим завданням роботи було вивчення зв'язків між виокремленими характеристиками соціально-педагогічної діяльності. Адже визначення реально існуючих зв'язків має не лише теоретико-пізнавальне, а й практичне значення, оскільки знання характеру та сили зв'язку між явищами уможливають перехід від констатації фактів до їх пояснення й прогнозування розвитку педагогічних процесів та явищ у часі та просторі, а отже, – до ефективного управління професійною підготовкою майбутніх фахівців. Намагаючись виокремити закономірності з випадковостей у цьому процесі, для опертя на них у власних професійних діях, педагог постійно здійснює пошук стабільних і науково обґрунтованих критеріїв вибору, що дозволяють оптимізувати діяльність. Такими потужними і гнучкими критеріями для відсіювання закономірностей від випадковостей слугують статистичні методи вивчення взаємозв'язків між явищами, зокрема кореляційний і факторний аналіз.

У процесі дослідження кореляційних залежностей між ознаками важливо вирішити такі питання: 1) попередній аналіз істотних ознак досліджуваних явищ (виявлення факторних і результативних ознак); 2) вибір способу дослідження зв'язку між ознаками (коефіцієнта кореляції); 3) встановлення факту наявності (або відсутності) зв'язку, його напрямку, вивчення щільності (сили) зв'язку між ознаками; 4) оцінювання зв'язку на статистичну значущість; 5) визначення інформативності значущих зв'язків; 6) вибір значущих факторів; 7) встановлення факту наявності зв'язку між результативною ознакою і значущими факторами, його напрямку, щільності (сили) й значущості; 8) узагальнення результатів і формулювання висновків.

Усвідомлюючи важливість і продуктивність таких підходів, у процесі експериментальної роботи з формування професійної

готовності майбутніх учителів до соціально-педагогічної діяльності їх було застосовано для аналізу емпіричних даних.

1. У процесі попереднього теоретичного аналізу досліджуваної проблеми встановлено, що професійна готовність майбутніх учителів до соціально-педагогічної діяльності виступає результативною ознакою, залежною змінною (Y). Типовими критеріями її вияву є такі факторні ознаки (незалежні змінні):

1 – теоретичні й методичні знання (X_1);
 2 – мотивація (X_2);
 3 – комунікативні здібності (X_3);
 4 – адаптаційний потенціал у соціально-виховному середовищі (X_4);

5 – здатність до педагогічної творчості (креативність) (X_5);

6 – емпатія (X_6);

7 – морально-естетична обізнаність (X_7);

8 – організаторські здібності (X_8);

2. Для дослідження парних зв'язків між змінними, а також між факторними і результативною ознаками використано метод лінійної кореляції Пірсона.

Враховуючи той факт, що цей метод застосовний лише у випадках, коли розподіл емпіричних даних, які були отримані при вимірюванні факторних ознак, відповідає законам нормального розподілу, нами попередньо проведено перевірку цієї відповідності з допомогою методу, запропонованого Є. Пустильніком. Сутність цього методу зводиться до розрахунку показників асиметрії та ексцесу і порівняння їх з критичними значеннями. Якщо в результаті цього порівняння виявиться, що розраховані емпіричні значення асиметрії та ексцесу менші за критичні значення, то у цьому випадку вважається, що емпіричний розподіл факторної ознаки не відрізняється від нормального розподілу.

Емпіричні значення асиметрії та ексцесу розраховувалися за формулами 1 і 2:

$$A = \frac{\sum (X_i - \bar{X})^3}{n \sigma^3} \quad (1)$$

$$E = \frac{\sum (X_i - \bar{X})^4}{n \sigma^4} - 3 \quad (2)$$

де, \bar{X} – середнє значення у множині вимірюваних показників значень ознаки, n – кількість вимірюваних значень, σ – стандартне відхилення. Результати цих підрахунків наведені у таблиці 1.

Таблиця 1

Емпіричні значення асиметрії та ексцесу

Ознаки	A_e	E_e	σ
Знання	0,373	- 0,945	3,595
Мотивація	- 0,518	0,032	4,878
Комунікативні здібності	- 0,273	- 0,199	0,127
Адаптованість	0,399	0,088	8,320
Креативність	0,095	- 0,163	0,160
Емпатія	0,370	0,137	5,663
Морально-естетична обізнаність	0,117	0,188	9,334
Організаторські здібності	- 0,468	0,204	0,155

Критичні значення показників асиметрії та ексцесу (за Є. Пустильніком) розраховували за формулами 3 і 4:

$$A_k = 3 \cdot \sqrt{\frac{6(n-1)}{(n+1)(n+3)}} \quad (3)$$

$$E_k = 5 \cdot \sqrt{\frac{24n(n-2)(n-3)}{(n+1)^2(n+3)(n+5)}} \quad (4)$$

За результатами цих розрахунків виявилось, що: $A_k = 0,423$; $E_k = 1,386$

Порівняння емпіричних значень асиметрії та ексцесу (див. табл. 1) з критичними значеннями показує, що для розподілів всіх факторних ознак виконуються співвідношення: $A_e < A_k$; $E_e < E_k$

На основі цього можемо обґрунтовано стверджувати, що розподіли факторних ознак не відрізняються від нормального розподілу, тому обмежень для застосування методу Пірсона для оцінки напрямку та характеру зв'язку між факторними ознаками немає.

3. Встановлення факту наявності (або відсутності) зв'язку, його напрямку, оцінювання тісноти (сили) зв'язку між ознаками (за

Пірсонем) здійснювалося на основі аналізу коефіцієнтів кореляції між факторними ознаками, розрахунки яких проводили за формулою 5:

$$r = \frac{n \sum x_i y_i - \sum x_i \sum y_i}{\sqrt{[n \sum x_i^2 - (\sum x_i)^2][n \sum y_i^2 - (\sum y_i)^2]}} \quad (5)$$

Результати цих розрахунків представлено в таблиці 2.

Таблиця 2

Результати аналізу коефіцієнтів кореляції між факторними ознаками

<i>Пари факторних ознак</i>	<i>r</i>
Знання – мотивація	0,889
Знання – комунікативні здібності	0,481
Знання – адаптованість	0,752
Знання – креативність	0,673
Мотивація – комунікативні здібності	0,414
Адаптованість – комунікативні здібності	0,434
Креативність – мотивація	0,520
Емпатія – комунікативні здібності	0,904
Комунікативні здібності – морально-естетична обізнаність	0,743
Креативність – морально-естетична готовність	0,301
Адаптованість – організаторські здібності	0,829

Отже, виявлено сильний прямий зв'язок між такими факторами: знання – мотивація (0,889), знання – адаптованість (0,752), емпатія – комунікативні здібності (0,904), комунікативні здібності – морально-естетична обізнаність (0,743), адаптованість – організаторські здібності (0,829).

Так, взаємозалежність, взаємовідповідність у парі «знання – адаптованість» пояснюємо тим, що когнітивна готовність стимулює впевненість студента у своїх діях, активізує соціальну взаємодію, прискорює адаптаційні процеси в професійному середовищі; силу

зв'язку «знання – мотивація» вбачаємо в тому, що саме мотивація ґрунтується на пізнавальній потребі особистості, що стимулює навчально-професійну активність, готовність до опанування цілісним знанням.

Виявлено, що емпатія тісно корелює з комунікативними здібностями особистості, не випадково коефіцієнт кореляції Пірсона в цій парі є найвищим і становить 0,904. Саме комунікативні здібності вирізняють одного студента від іншого залежно від його здатності досягати успіху в професійній діяльності, зокрема налагоджувати педагогічно доцільне спілкування, організувати належні соціально-педагогічні взаємини з учнями та їхніми батьками, вміння запобігати й успішно вирішувати конфлікти ситуації в мікросоціумі. Комунікація педагога зі школярами невіддільна від здатності до розуміння почуттів інших, співпереживання, співдружності на засадах гуманізму, відтак у цьому сенсі наголошували на неприпустимості поблажливо-відчуженого ставлення до вихованців, як і уникнення фамільярності у відносинах. Взаєморозуміння в соціально-педагогічному спілкуванні розглядаємо в аспекті усвідомлення й прийняття мотивів і цілей суб'єктів взаємодії, виявлення на цій основі позитивного співпереживання.

Досліджено, що між факторами «знання – креативність» ($r = 0,673$) існує помірний прямий зв'язок, як і в парі «креативність-мотивація» ($r = 0,520$). Це підтверджено й результатами констатувального експерименту в процесі діагностування особистісної креативності (за методикою О. Туник) та невербальної креативності майбутніх учителів (за методикою Е. Торренса). Лише незначна частина респондентів виявила високий рівень особистісної чи невербальної креативності, причому серед них – здебільшого студенти, що не вирізняються високою успішністю в навчанні.

Між факторними ознаками «знання – комунікативні здібності», «мотивація – комунікативні здібності», «адаптованість – комунікативні здібності», «креативність – морально-естетична готовність», за даними нашого дослідження, наявний слабкий прямий зв'язок. Приміром, у парі «креативність – морально-естетична готовність» ($r = 0,301$), значить, креативність майбутнього фахівця не пов'язана з його моральними та естетичними орієнтирами, духовний потенціал людини з її почуттями, знаннями, цінностями, переконаннями, установками, мотивами, нормами поведінки ще не вважається запорукою досягнення високого індексу оригінальності чи унікальності в обраній професії.

4. Величина коефіцієнта кореляції не є доказом наявності причинно-наслідкового зв'язку між досліджуваними ознаками, а тільки оцінкою міри взаємної узгодженості в змінах ознак. Щоб зробити висновок про дійсну наявність кореляційного зв'язку,

необхідно перевірити значення коефіцієнта кореляції на статистичну значущість. Для оцінювання значущості коефіцієнтів лінійної кореляції використано Z – критерій, який обчислюють за формулою 6:

$$Z = r\sqrt{n-1} \quad (6)$$

Отримане значення Z порівнюємо з табличним $Z_{\text{крит}}$ (табл. 3) для заданого рівня значущості. Якщо $Z > Z_{\text{крит}}$, то зв'язок достовірний.

Таблиця 3

Значення критичних точок стандартного нормального розподілу для різних рівнів значущості

α	0,01	0,025	0,05	0,10	0,20	0,30
$Z_{\text{крит}}$	2,3263	1,9600	1,6449	1,2816	0,8416	0,5244

Розраховані значення Z – критерію подано в табл. 4.

Таблиця 4

Виявлення значущості коефіцієнтів лінійної кореляції з використанням Z – критерію

<i>Пари факторних ознак</i>	<i>Z</i>
Знання – мотивація	15,291
Знання – комунікативні здібності	8,284
Знання – адаптованість	12,930
Знання – креативність	11,581
Мотивація – комунікативні здібності	7,121
Адаптованість – комунікативні здібності	7,466
Креативність – мотивація	8,954
Емпатія – комунікативні здібності	15,551
Комунікативні здібності – морально-естетична обізнаність	12,790
Креативність – морально-естетична готовність	5,174
Адаптованість – організаторські здібності	14,264

Порівняння розрахованих значень Z – критерію з критичними значеннями (для рівнів значущості $p \leq 0,05$ та $p \leq 0,01$) показує, що для всіх пар факторних ознак виконується співвідношення $Z > Z_{\text{крит}}$. Це означає, що дійсно існують достовірні зв'язки між визначеними факторами.

5. Для дослідження інформативності значущих зв'язків, встановлення факту наявності зв'язку між результативною ознакою і значущими факторами, його напряму та сили було проведено факторний аналіз, мета якого – на основі вихідної інформації, що містить масив даних, «виразити якомога більшу кількість ознак через якомога меншу кількість характеристик» [2, с. 43], найсуттєвіші з яких називають факторами. Виходили з того, що результати факторного аналізу виражаються у факторних навантаженнях, факторних полях, факторних вагах і власних значеннях факторів [Там само, с. 43–44].

Вибір цього методу обумовлений тим, що він дозволяє виявити не лише приховані взаємозв'язки між факторними ознаками, а й визначити коло найбільш істотних (впливових) змінних, завдяки чому з'являється можливість згрупувати досліджувану сукупність даних, об'єднавши їх у декілька достатньо крупних і значущих груп.

Для проведення факторного аналізу застосовано пакет SPSS Statistics 17.0. Задля зниження розмірності кореляційної матриці вибрано метод головних компонент, для виокремлення кількості ефективних факторів й аналізу факторної моделі в цілому використано таблицю повної поясненої дисперсії та графік кам'янистого насипу (критерій кам'янистого насипу вперше запропонував Р. Кеттел (Cattell, 1966) [4].

Із метою спрощення інтерпретації факторів, тобто мінімізації кількості змінних із високими навантаженнями на кожний фактор, було використано метод ортогонального обертання факторів – варімакс. Зважаючи на обмежений обсяг статті результати факторного аналізу подаємо лише частково, зазначимо, що в процесі статистичних підрахунків відбулися незначні зміни в значеннях дисперсій, матриці факторних навантажень.

Таким чином, на основі виявлення відповідності всіх пар факторних ознак виокремлено такі три фактори:

Factor 1: факторні ознаки VAR00003 («комунікативні здібності»), VAR00006 («Емпатія»), VAR00007 («морально-естетична обізнаність»);

Factor 2: факторні ознаки VAR00002 («мотивація до соціально-педагогічної діяльності»), VAR00001 («теоретичні і методичні знання»), VAR00005 («креативність»);

Factor 3: факторні ознаки VAR00008 («організаторські здібності»), VAR00004 («адаптаційний потенціал в соціально-виховному середовищі»).

Наведемо змістовну інтерпретацію отриманої трифакторної моделі. Перший фактор характеризується високими факторними навантаженнями через такі факторні ознаки, як «комунікативні здібності», «емпатія», «морально-естетична готовність». Тому можна зробити висновок, що він сильно кореспондує з виокремленим нами морально-естетичним компонентом професійної готовності майбутніх учителів до соціально-педагогічної діяльності. Відтак сюди увійшли елементи, що характеризують комунікативні навички особистості. Таким чином, перший фактор також навантажують ознаки, пов'язані з рівнем сформованості у майбутніх педагогів соціально-комунікативного компонента цієї готовності.

До другого фактора увійшли змінні, що певним чином пов'язані з когнітивно-мотиваційною сферою особистості, які тісно корелюють із такою ознакою майбутнього фахівця, як креативність.

Третій фактор безпосередньо пов'язаний із адаптаційним потенціалом майбутнього вчителя в соціально-виховному середовищі, що дозволяє йому успішно здійснювати соціальну комунікацію з учасниками педагогічного процесу.

Здійснюючи інтерпретацію результатів факторного аналізу, ми виходили з того, що в цьому процесі важливими є такі показники:

а) накопичений відсоток дисперсії виокремлених факторів, який визначає повноту опису сукупності даних за допомогою цих факторів;

б) відсоток загальної дисперсії для кожного фактора, що вказує на його значущість.

За даними дослідження, виокремлені фактори описують 85% дисперсії, тобто практично весь масив даних. Це означає, що проведена факторизація є достатньо повною. Водночас перший фактор («комунікативні здібності», «емпатія», «морально-естетична обізнаність») є найбільш значущим, оскільки пояснює 58% дисперсії; другий фактор («мотивація», «теоретичні і методичні знання», «здатність до педагогічної творчості») – 19% і третій («організаторські здібності» та «адаптаційний потенціал») – лише 8% (рис. 1).

У результаті дослідження виявлено закономірні зв'язки між явищами не лише в якісному, а й кількісному представленні.

Узагальнюючи дані факторного аналізу, приходимо до таких **висновків:**

– найбільший вплив у цілісному процесі формування в майбутніх учителів професійної готовності до соціально-педагогічної діяльності

належить факторним ознакам, що характеризують морально-естетичний компонент цієї готовності;

– простежується досить тісний зв'язок між факторами, які визначають когнітивно-мотиваційний і морально-естетичний компоненти професійної готовності майбутнього вчителя до соціально-педагогічної діяльності (0,809);

– дієвим у професійній підготовці студентів до соціально-педагогічної діяльності є фактор, що безпосередньо пов'язаний із адаптаційним потенціалом особистості в соціально-виховному середовищі навчального закладу та уможливорює успішне налагодження соціальної комунікації. Це особливо важливо, коли постають проблеми адаптації переселенців зі сходу України до умов навчального закладу, налагодження їх контактів з однокласниками чи педагогічними працівниками.

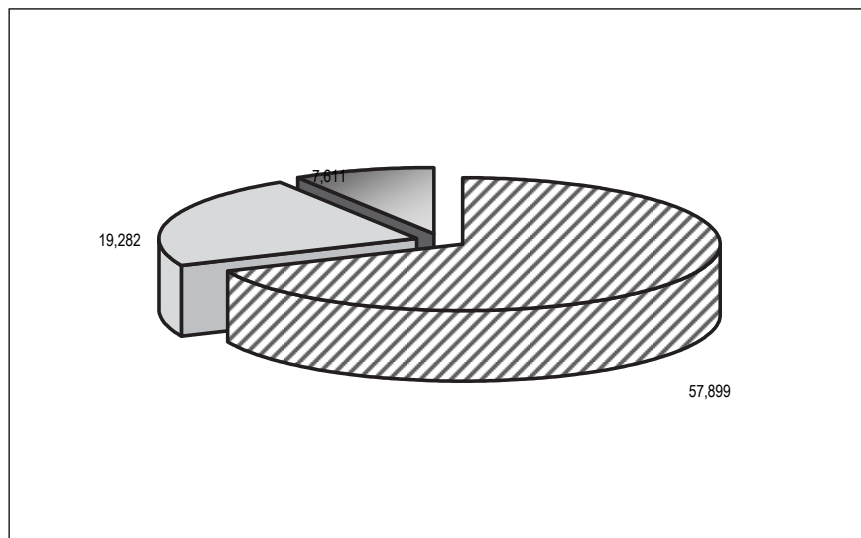


Рис. 1. Діаграма факторного навантаження на формування у майбутніх учителів професійної готовності до соціально-педагогічної взаємодії

Таким чином, до психолого-педагогічних умов ефективного вирішення окреслених завдань віднесено: цілісність професійної підготовки майбутніх учителів; поетапне соціально-педагогічне спрямування змісту освіти у вищій школі на першочергове формування морально-естетичного і соціально-комунікативного компонентів готовності; посилення уваги до мотиваційного та когнітивного компонентів готовності студентів до педагогічної взаємодії з учнями та їхніми батьками (опікунами); гуманізацію професійної підготовки фахівців; формування в навчальному закладі позитивного соціально-виховного середовища.

Перспективи подальших наукових пошуків убачаємо в моделюванні соціокультурного простору навчальних закладів різних

типів, просвітницькій діяльності в соціально-педагогічній сфері, дослідженні особливостей підготовки до соціально-педагогічної діяльності вчителів сільських малокомплектних шкіл, розробленні психолого-корекційних стратегій соціально-педагогічної діяльності в умовах інклюзивного навчання.

Список використаних джерел

1. Будник О.Б. Теоретичні і методичні засади професійної підготовки майбутніх учителів початкових класів до соціально-педагогічної діяльності : автореф. дис... д-ра пед. наук : [спец.] 13.00.04. – теорія і методика професійної освіти / О.Б. Будник ; Житомирський державний університет імені Івана Франка, 2015. – 42 с.
2. Климчук В.О. Факторний аналіз: використання у психологічних дослідженнях / В.О. Климчук // Практична психологія та соціальна робота. – 2006. – № 8. – С. 43–48.
3. Budnyk O.B. Action-technological readiness of future primary school teacher for social and educational activity (based on the results of experimental study) / O.B. Budnyk // Science and Education a New Dimension. Pedagogy and Psychology, II (11), Issue: 22, 2014. – P. 6–10.
4. Statsoft : электронный учебник по статистике. – [Электронный ресурс]. – Режим доступа: <http://www.statsoft.ru/home/textbook/default.htm>

Е.Б. Будник

ПРОФЕССИОНАЛЬНАЯ ПОДГОТОВКА БУДУЩИХ УЧИТЕЛЕЙ К СОЦИАЛЬНО-ПЕДАГОГИЧЕСКОЙ ДЕЯТЕЛЬНОСТИ: РЕЗУЛЬТАТЫ ЭКСПЕРИМЕНТАЛЬНОГО ИССЛЕДОВАНИЯ

В статье отражены результаты экспериментального исследования профессиональной готовности будущих учителей к социально-педагогической деятельности, в частности представлены взаимосвязи между ее составляющими с помощью корреляционного и факторного анализа. Автором обоснованы психолого-педагогические условия эффективной профессиональной подготовки будущего учителя к социально-педагогической деятельности: целостность такой подготовки; поэтапное социально-педагогическое направление содержания образования в высшей школе на первоочередное формирование нравственно-эстетического и социально-коммуникативного компонентов готовности; усиление внимания к мотивационному и когнитивному компонентам готовности студентов к педагогическому взаимодействию с учениками и их родителями (опекунами); гуманизацию профессиональной подготовки специалистов; формирования в учебном заведении положительной социально-воспитательной среды.

Ключевые слова: профессиональная подготовка, социально-педагогическая деятельность, социально-психологическая готовность специалиста, будущие учителя, психолого-педагогические условия.

O. Budnyk

**PROFESSIONAL TRAINING OF FUTURE TEACHERS
OF SOCIAL AND EDUCATIONAL ACTIVITY: THE RESULTS
OF EXPERIMENTAL STUDY**

The article deals with the results of experimental study of future teachers' professional readiness to social and pedagogical activity, particularly the interrelations between its constituents are submitted with the help of correlative and factor analysis. The most influence in the integral process of future teachers' professional training to social and pedagogical activity have factor features which characterize moral and aesthetic component of this readiness. According to the data of author's experiment, the efficient factors in the students' professional training are those, which define cognitive and motivational component of professional readiness, and those connected with personality adaptive potential in social and educational environment of educational institution. This makes the setting of social communication in pedagogical process successful.

The psychological and pedagogical conditions of effective future teacher's training to social and educational activity are grounded: integrity of such training; step-by-step social and pedagogical direction of education content in high school on urgent formation of moral and aesthetic as well as social and communicative components of readiness; the increase of attention to motivational and cognitive components of students' readiness to the pedagogical interaction with pupils and their parents (tutors); humanization of professional specialists' training; formation of positive social and educational environment in educational institution. The necessity to form social and psychological readiness of future teacher to work with different children's categories is explained also by complicated socio-economical situation in Ukraine as a result of which the increased ability of people to nervous breakdowns in ordinary conflict situations, the feeling of fear, helplessness, depression; increased number of unfortunate families, orphans and half-orphans; increased number of deviations among teenagers; disadaptive processes at schools, etc. are observed.

Key words: *professional training, social and pedagogical activity; social and psychological readiness of a specialist, future teachers, psychological and pedagogical conditions.*

Надійшла до редакції 27.10.2015 р.